

GEGALVANISEERDE METSERSSTELLING
ECHAFAUDAGE GALVANISÉ DE MAÇON

R97[®]

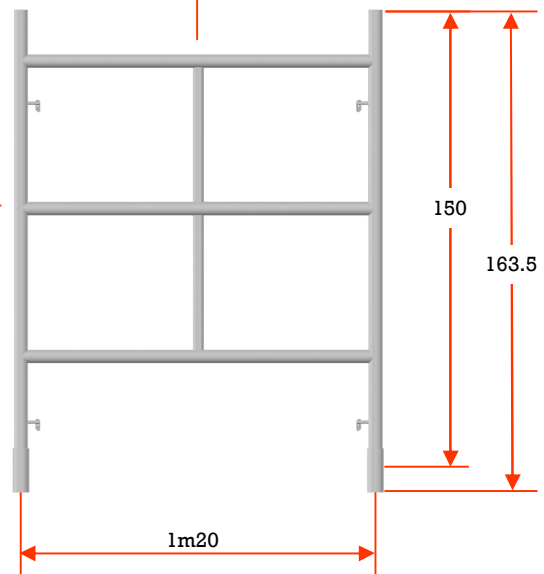
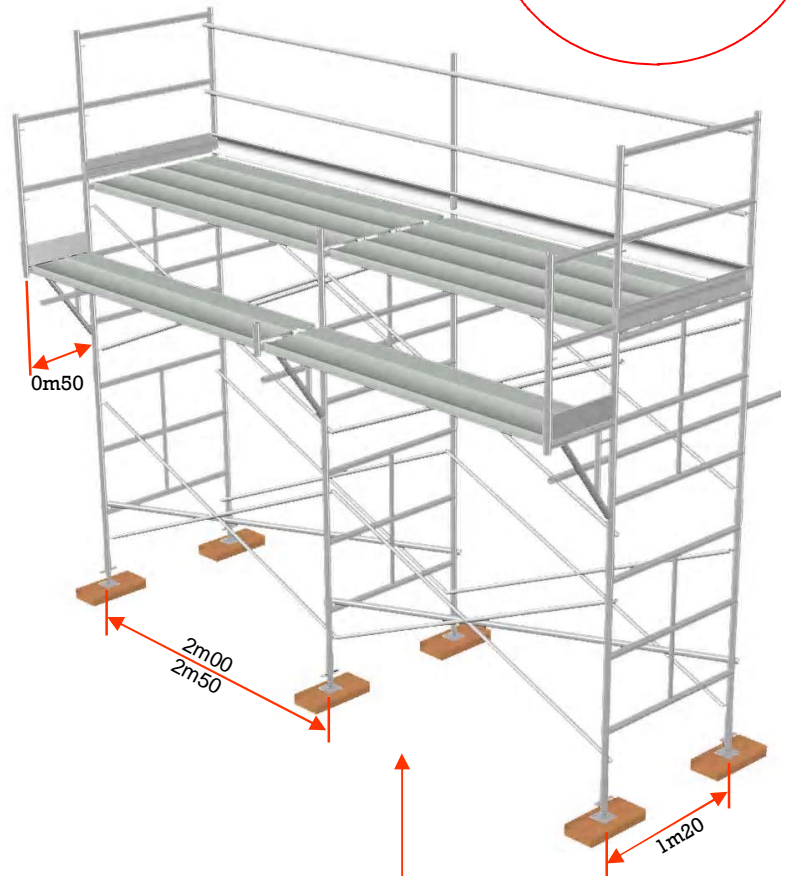
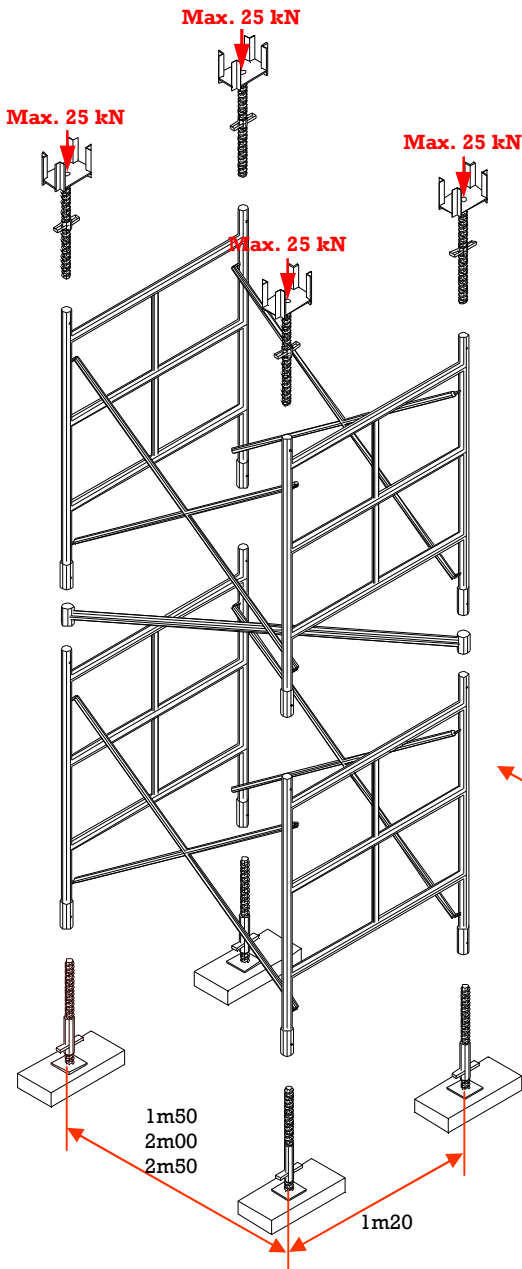
STELLING EN ONDERSTEUNING IN ÉÉN
ECHAFAUDAGE ET SOUTÈNEMENT TOUT EN UN

NE-12810
Classe 6

Metserstelling
600 kg/m²
Échafaudage de maçon

EN-12810
Klasse 6

Ondersteuning
Soutènement



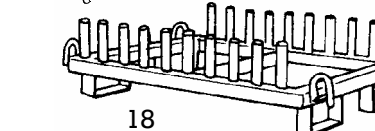
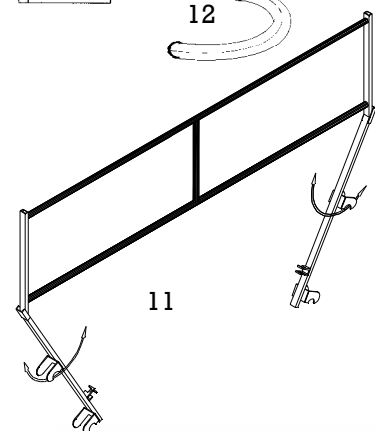
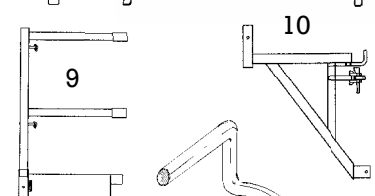
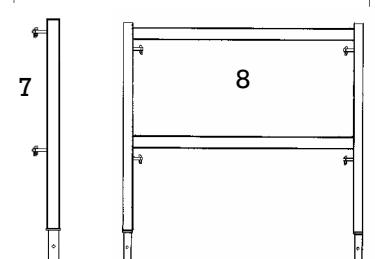
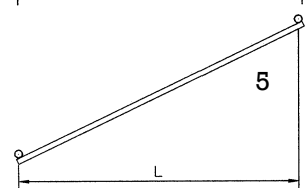
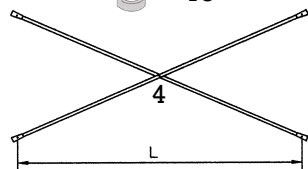
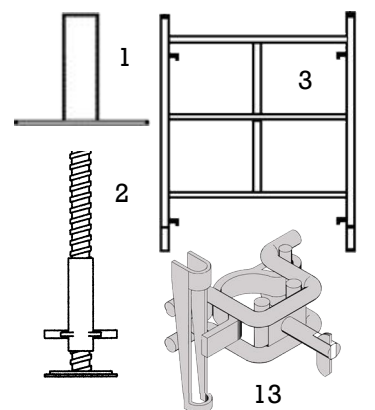
S.A. ADRIA BELGE N.V.
Parc Industriel Saintes Industriepark
Avenue H. Zaman-iaan 1 B-1480 TUBIZE/TUBEKE
BELGIUM
TEL +32 (0) 2 367 12 20 FAX +32 (0) 2 367 12 29



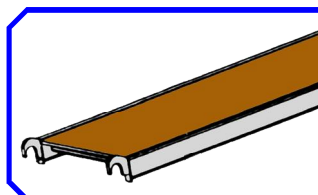
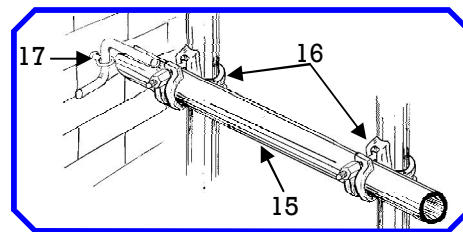
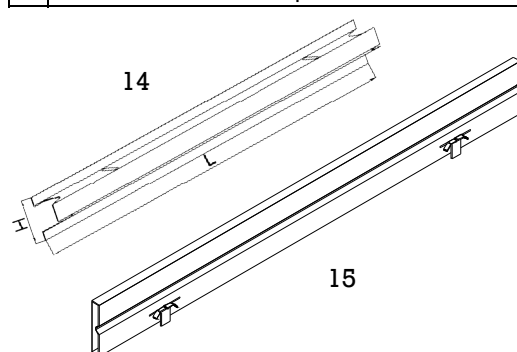
ECHAFAUDAGES-ETAI-SÉCURITÉ COLLECTIVE
STELLING-SCHOREN-COLLECTIEVE VALBEVEILIGING

R97 ECHAFAUDAGE DE MAÇON - CLASSE 6 - ACCESSOIRES

R97 METSERSSTELLING - KLASSE 6 - TOEBEHOREN



	Artikel Article	Afmetingen Dimensions	Gewicht Poids	Code
1	R7-Vaste voet R7-Pied fixe		1,2 kg	22R70310
2	R7-Regelbare voet ø38 mm R7-Pied réglable ø38 mm	5 -> 38 cm	4,0 kg	22KB2250
3	R97-kader R97-cadre	1m50x1m20	21,8 kg	22R97051
4	R97-Diagonaal in kruisvorm R97-Diagonale en croix	2m00	8,5 kg	22R97170
		2m50	10,5 kg	22R97160
5	R97-Horizontale diagonaal met spiekoppeling R97-Diagonale horizontale avec raccord à clavette	2m00	7,5 kg	22R97230
		2m50	8,5 kg	22R97220
6	R97-Rugweerverbinding R97-Lisse de garde-corps	2m00	5,0 kg	22R97270
		2m50	6,5 kg	22R97260
7	R97-Rugweerpaal met 2 bajonetpen R97-Garde-corps à 2 broches		4,0 kg	22R97255
8	R97-Hoekrugweerkader zonder plint R97-Cadre garde-corps d'about sans plinthe		13,5 kg	22R97285
9	R97-Konzoolrugweerkader R97-Cadre garde-corps console		7,0 kg	22R97290
10	R97-Werkkonsole R97-Console de travail	0m50	4,5 kg	22R97510
11	Montagerugweer Garde-corps montage	2m00	10,0 kg	22R97263
		2m50	14,5 kg	22R97273
12	R7-Zelfbeveiligende pen ø 8 mm R7-Goupille auto blocante ø 8 mm		0,1 kg	22R70450
13	Rugweerbevestiging met bajonetpen Fixation pour lisse garde-corps		1,0 kg	22R97300
14	Geaxeerde plint	1m20	2,0 kg	22R97575
	Plinthe axée	2m00	3,3 kg	22R97565
		2m50	4,1 kg	22R97555
15	Insteekplint (combinatie montagerugweerkader) Plinthe déportée (combinaison cadre G-C montage)	2m00	3,5 kg	22R97566
		2m50	4,0 kg	22R97556
16	Verankeringsbuis met haak Tube d'ancrage à crochet	2m20	10,0 kg	22R97310
17	Vaste koppeling Raccord fixe	48x48	1,2 kg	25TR0000
18	Keilbout M10x60 + oogbout (recup.) Douille M10x60 + boulon à oeillet (récup.)		0,14 kg	88DIV902
19	Stapelrek voor 20 kaders Panier pour 20 cadres		43,0kg	22R97320



**ALU-HOUT of
METALEN VLOEREN :**
Zie bijkomende documentatie.

**PLANCHERS ALU-BOIS
ou METALLIQUES :**
Veuillez consulter la
documentation jointe.



S.A. ADRIA BELGE N.V.
Parc Industriel Saintes Industriepark
Avenue H. Zaman-laan 1 B-1480 TUBIZE/TUBEKE
BELGIUM
TEL +32 (0) 2 367 12 20 FAX +32 (0) 2 367 12 29



**ECHAFAUDAGES-ETAI-SÉCURITÉ COLLECTIVE
STELLING-SCHOREN-COLLECTIEVE VALBEVEILIGING**